

# 张力传感器 BK-4A系列

## 使用说明书

L101-T861REV2012

上海宇泽机电设备有限公司  
SHANGHAI YUZE M&E EQUIPMENT CO., LTD  
[HTTP://WWW.ANYOUWEB.COM](http://www.anyouweb.com)

## 一、简介

"安优" (Anyou) BK-4A系列张力传感器, 采用十字剪切梁结构, 整体式全密封防腐设计, 使得传感器输出线性好, 响应速度快, 且防腐防尘, 稳定性高, 坚固耐用. 箔式应变片使其在低张力下, 仍可提供高灵敏度, 且无需内置温度补偿网络. 广泛应用于各种工业生产线上。主要特点如下:

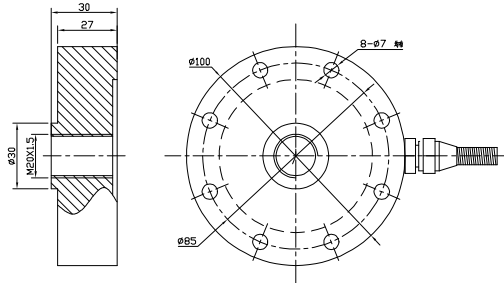


- 输出信号响应频率高
- 输出信号线性度好
- 抗过载、偏载能力强
- 内置温度补偿网络, 温度漂移小
- 对高低张力具有同样的高灵敏度
- 张力有效检测范围宽, 高达45:1
- 采用特殊的工艺, 保证了应变片与基体粘结强度高
- 工业化防尘防腐工艺设计
- 采用特种合金, 坚固耐用

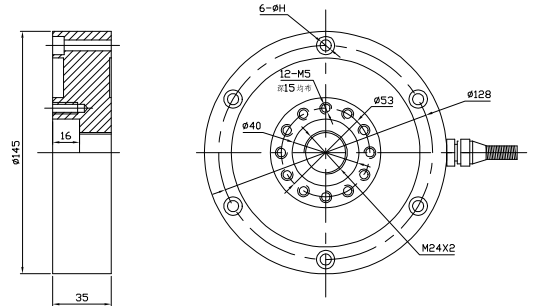
## 二、技术规格

额定载荷(N)	
BK-4A	: 2000, 5000, 10000, 20000, 30000, 50000, 60000, 100000 (可根据用户需要定制)
工作电源	: DC5-15V
张力信号输出	: 0-20mV
输出灵敏度	: 1.5-2mV/V
工作温度	: -38℃ ~ +75℃
工作湿度	: <90% R. H.
传感器形式	: 电阻应变式
线性误差	: <±0.1%
重复性误差	: <±0.1%
综合误差	: <±0.2%
温度漂移	: <±0.02%/℃
传感器材料	: 特种合金

### 三、安装尺寸



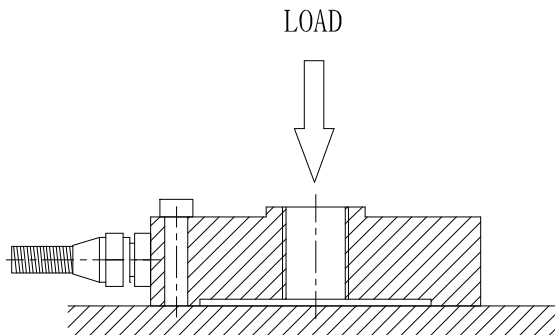
2000-10000N 安装尺



20000N: H为Φ7  
30000-50000N: H为Φ9  
60000-100000N: H为Φ13

20000-100000N 安装尺寸

### 四、安装示意图



BK-4A现场安装图

### 五、额定载荷的计算与选择

$$MWF = \frac{\{ [2T \times K \times \sin(A/2) \times (H \sin B + L \cos B) \pm W(L \cos C - H \cos C)] \}}{2L}$$

MWF: 最大工作压力 (N);

A: 包角 (度);

B: 张力角 (度);

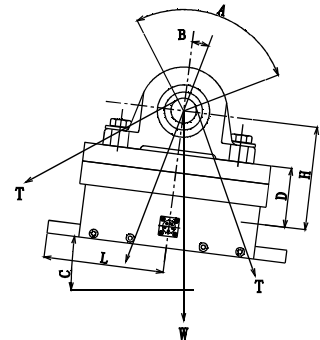
K: 安全系数 (1.4-2.0);

T: 最大总张力 (N);

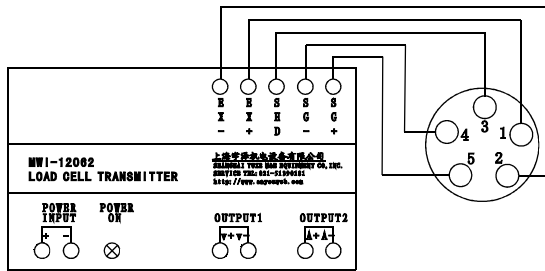
W: 张力辊自重 (N);

\*MWF计算结果是单个传感器所承受的最大工作压力

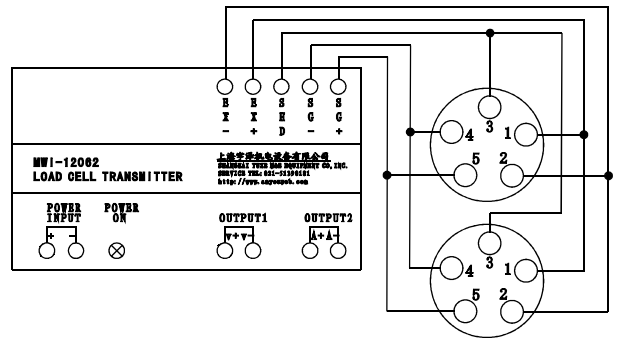
\*\*B角如果在水平线下, 用"+",



五、与放大器间接线说明



(单个传感器)



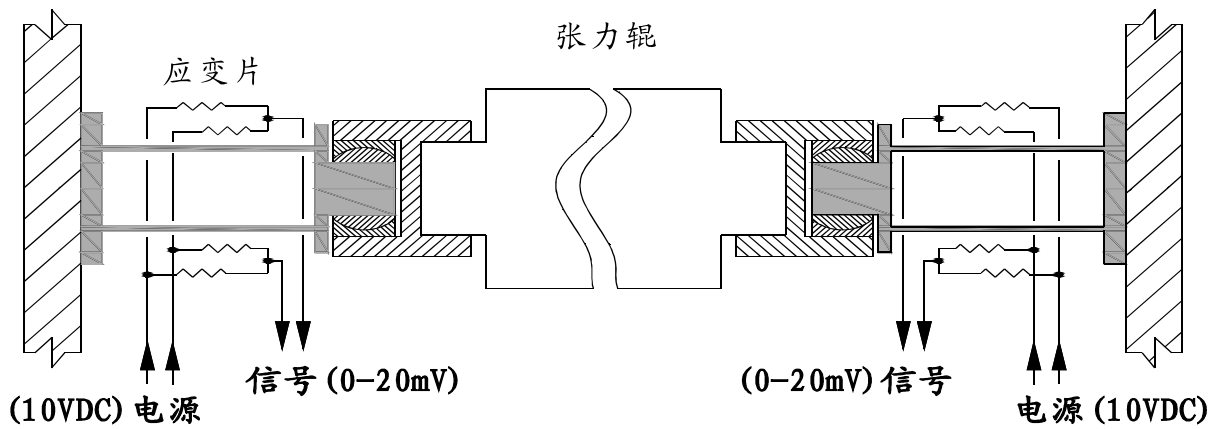
(两个传感器)

色标线说明

EX+ (1脚) 激励电压正(红色)    EX- (2脚) 激励电压负(黑色)    SHD (3脚): 屏蔽  
 SG+ (5脚) 信号输入正(绿色)    SG- (4脚) 信号输入负(白色)

注: 两个传感器配对使用时将对应线脚并起接如仪表即可。

六、基本工作原理示意图



注: 每个传感器的应变片以惠斯通全桥原理组桥, 并针对零点、温飘、灵敏度等性能参数进行六点补偿, 确保产品高精稳定工作。

**注意**

- ▲ 在安装过程切勿对传感器敲击、摔撞等
- ▲ 传感器的实际张力方向要与标定的方向一致, 误差最好<5°
- ▲ 紧固螺栓最好加胶水防松, 避免拧螺钉力过大影响传感器精度



上海宇泽机电设备有限公司

Shanghai Yuze M&E Equipment Co., Ltd

TEL:021-60892191

FAX:021-60892389

E-MAIL: ANYOUWEB@163.COM HTTP://WWW.ANYOUWEB.CN