

# 张力传感器 CLTL系列

## 使用说明书

L100-T861REV2010

上海宇泽机电设备有限公司  
SHANGHAI YUZE M&E EQUIPMENT CO., LTD  
[HTTP://WWW.ANYOUWEB.COM](http://www.anyouweb.com)

## 一、简介

"安优" (Anyou) CLTL系列悬臂式张力传感器，采用悬臂梁结合箔式/半导体应变片原理检测卷材张力，具有输出信号线性好和响应频率快的特点。可精确的检测纸、塑料薄膜、金属箔等各种卷材的张力值。CLTL系列张力传感器坚固耐用、防腐防尘、稳定性高，在低张力下，仍可提供较高的灵敏度。广泛应用于印刷、复合、模切、电线电缆及胶片等卷取控制设备和生产上。主要特点如下：

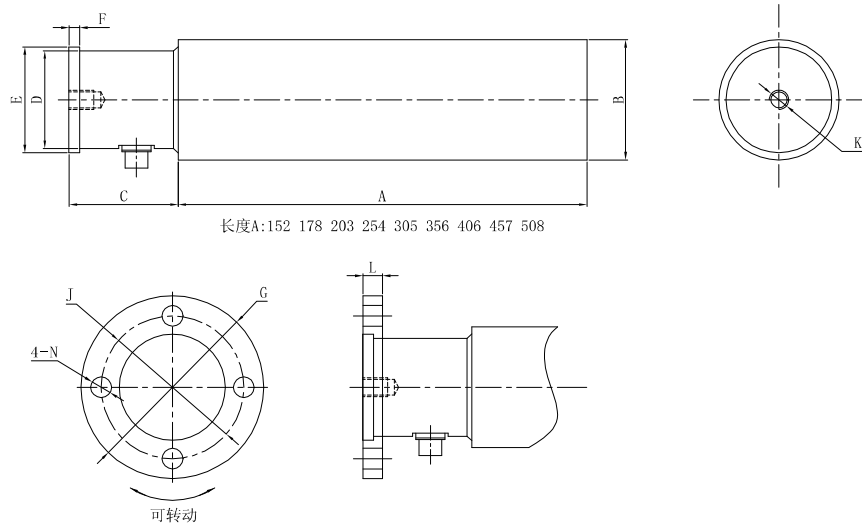


- 输出信号响应频率高达25HZ
- 输出信号线性度好
- 内置温度补偿网络，温度漂移小
- 易于安装(检测器与辊轴一体化设计)
- 张力有效检测范围宽，高达45:1
- 采用特殊的工艺，保证了应变片与基体粘结强度高
- 传感器内置过载保护系统，过载能力可达350%
- 工业化防尘防腐工艺设计
- 根据用户要求, 额定载荷、辊长及辊面处理方法可特别订制

## 二、技术规格

额定载荷	: 53, 111, 222, 445N. (12, 25, 50, 100Lbs)
辊面宽度	: 152, 178, 203, 254, 305, 356, 406, 457, 508mm (6, 7, 8, 10, 12, 14, 16, 18, 20inches)
工作电源	: DC5-15V
张力信号输出	: 0-20mV/0-250mV
工作温度	: -38℃ ~ +75℃
工作湿度	: <90%R. H.
传感器形式	: 电阻应变式
线性误差	: <±0.1%
重复性误差	: <±0.1%
综合误差	: <±0.2%
温度漂移	: <±0.02%/℃
接头规格	: 航空WS-12
辊筒材料	: 碳纤维
轴芯及底座材料	: 碳纤维/合金钢

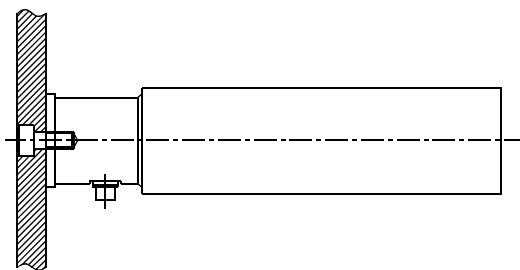
### 三、 安装尺寸



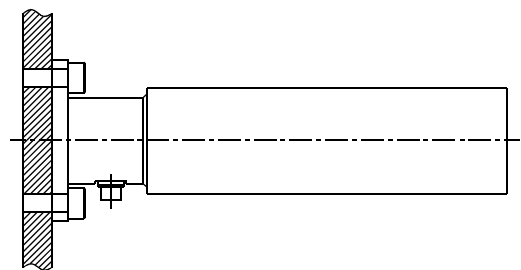
型号	尺寸 (mm)										
	A	B	C	D	E	F	G	J	K	L	N
CLTL-60	152-406	60	68	61	66	6.8	114	89	M12	12	13
CLTL-80	178-508	80	68	64	66	6.8	114	89	M16	12	13

### 四、 安装方式

CLTL型张力传感器有标准式安装(S)和法兰式安装(FL)两种安装方式。



标准式安装 (S)



法兰式安装 (FL)

### 五、 额定载荷的计算与选择

$$MWF^* = T \times K \times \sin(A/2)$$

MWF: 最大工作压力 (N);

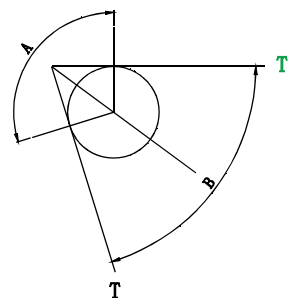
A: 包角 (度);

B: 卷入卷出轴之间夹角 (度);

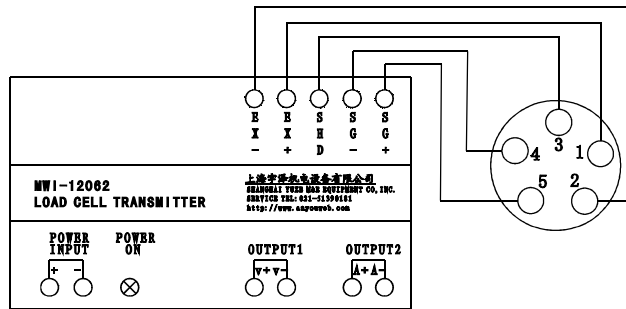
K: 安全系数 (1.4-2.0);

T: 最大总张力 (N);

\*MWF计算结果是单个传感器所承受的最大工作压力



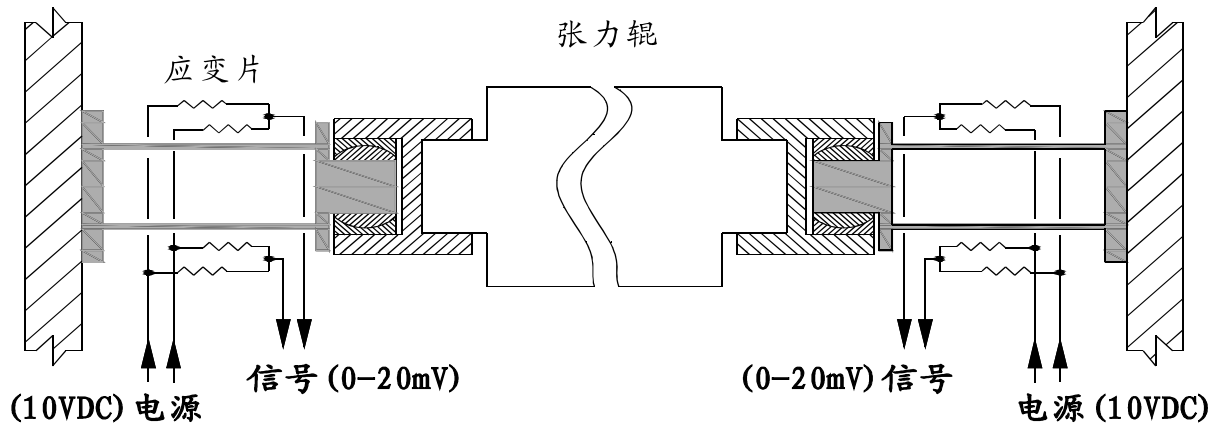
六、与放大器间接线说明



色标线说明

EX+ (1脚) 激励电压正(红色)    EX- (2脚) 激励电压负(黑色)    SHD (3脚): 屏蔽  
 SG- (5脚) 信号输入负(绿色)    SG+ (4脚) 信号输入正(白色)

七、基本工作原理示意图



注：每个传感器的应变片以惠斯通全桥原理组桥，并针对零点、温飘、灵敏度等性能参数进行六点补偿，确保产品高精稳定工作。

**注意**

- ▲ 在安装过程切勿对传感器敲击、摔撞等
- ▲ 传感器的实际张力方向要与标定的方向一致，误差最好<5°
- ▲ 紧固螺栓最好加胶水防松，避免拧螺钉力过大影响传感器精度



上海宇泽机电设备有限公司

Shanghai Yuze M&E Equipment Co., Ltd

TEL: 021-60892191

FAX: 021-60892389

E-MAIL: ANYOUWEB@163.COM HTTP://WWW.ANYOUWEB.CN