

张力传感器 SLM系列

使用说明书

L097-T861REV2010

上海宇泽机电设备有限公司
SHANGHAI YUZE M&E EQUIPMENT CO., LTD
[HTTP://WWW.ANYOUWEB.COM](http://www.anyouweb.com)

一、 简介

"安优" (Anyou) SLM系列超薄式张力传感器，采用防水防尘防腐蚀设计，内置轴承，可配合惰轮辊或活轮辊进行安装。SLM系列传感器外形小巧，特别适用于空间有限的场合，可直接安装在设备的立板上，或通过轴台座安装在设备机架上，可穿轴式设计使得其广泛运用于各种卷取设备上，其主要特点如下：



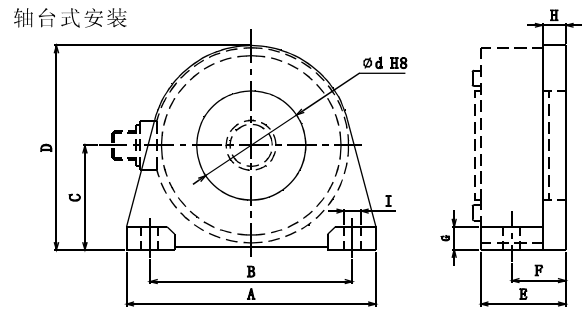
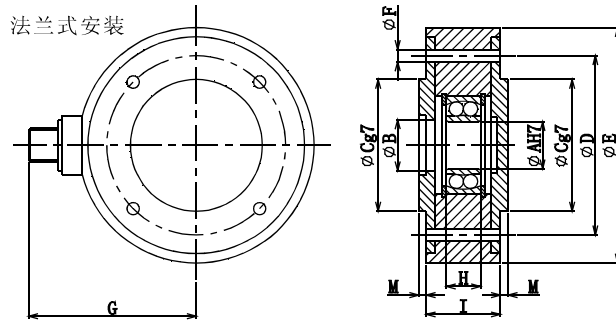
- 输出信号响应频率高
- 输出信号线性度好
- 内置温度补偿网络，温度漂移小
- 对高低张力具有同样的高灵敏度
- 张力有效检测范围宽，高达45:1
- 采用特殊的工艺，保证了应变片与基体粘结强度高
- 传感器内置过载保护系统，过载能力可达500%
- 工业化防尘防腐蚀工艺设计
- 采用特种合金，坚固耐用
- 传感器采用调心球轴承以消除辊轴绕度和不同心误差
- 可配合惰轮辊或活轮辊进行安装

二、 技术规格

额定载荷(N)

	: 250, 500, 750, 1000
	: 1500, 3000, 5000, 6000, 10000
	: 20000, 30000
工作电源	: DC5-15V
张力信号输出	: 0-20mV / 0-250mV
工作温度	: -38℃ ~ +75℃
工作湿度	: <90%R. H.
传感器形式	: 电阻应变式
线性误差	: <±0.1%
重复性误差	: <±0.1%
综合误差	: <±0.2%
温度漂移	: <±0.02%/℃
接头规格	: 航空WS-12
传感器材料	: 特种合金
传感器外壳材料	: 合金钢

三、 安装尺寸

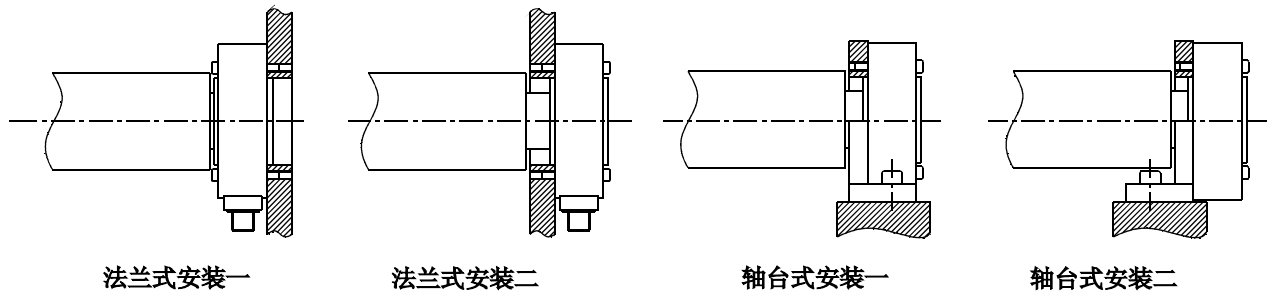


型号	载荷(N)	A	B	C	D	E	F	G	H	I	M
SLM-10	250	12	16	50	70	100	6.5	86	14	36.5	3
SLM-20	500	17	22	60	75	105	6.5	88	16	36.5	3
SLM-30	750	25	31	70	95	125	6.5	98	18	47.5	4
SLM-40	1000	35	44	100	135	175	8.5	123	23	65	4
SLM-50	1500	35	44	100	135	175	8.5	123	23	65	4
SLM-60	3000	35	44	100	135	175	8.5	123	23	65	4
SLM-70	5000	65	80	160	220	265	10.5	168	33	80	4
SLM-80	6000	65	80	160	220	265	10.5	168	33	80	4
SLM-90	10000	65	80	160	220	265	10.5	168	33	80	4
SLM-100	20000	65	80	160	220	265	10.5	168	33	80	4
SLM-110	30000	65	80	160	220	265	10.5	168	33	80	4

型号	尺寸 (mm)									
	d	A	B	C	D	E	F	G	H	I
SLM10	50	140	115	56	109	40	25.25	12	10	9
SLM20	60	140	115	56	109	40	25.25	12	10	9
SLM30	70	170	140	67	130	45	32.75	16	13	11
SLM40-60	100	240	195	90	178	70	47.5	22	19	18
SLM70-110	160	340	290	137	270	100	62.5	28	24	22

四、 安装方式

SLM张力传感器提供多种安装方式供用户选择：



五、 额定载荷的计算与选择

$$MWF^* = T \times K \times \sin(A/2) \pm (W/2) \times \sin B^{**}$$

MWF: 最大工作压力 (N) ;

A: 包角 (度) ;

B: 张力角 (度) ;

K: 安全系数 (1.4-2.0) ;

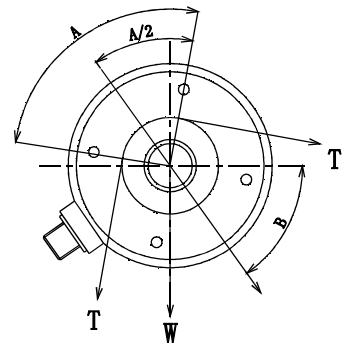
T: 最大总张力 (N) ;

W: 张力辊自重 (N) ;

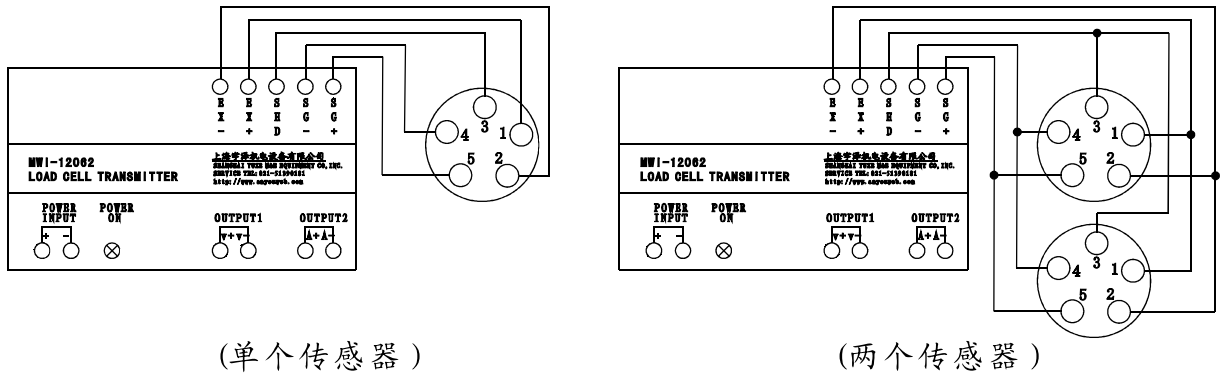
*MWF计算结果是单个传感器所承受的最大工作压力

**B角如果在水平线下, 用"+",

如果在水平线上用"-"



六、与放大器间接线说明



(单个传感器)

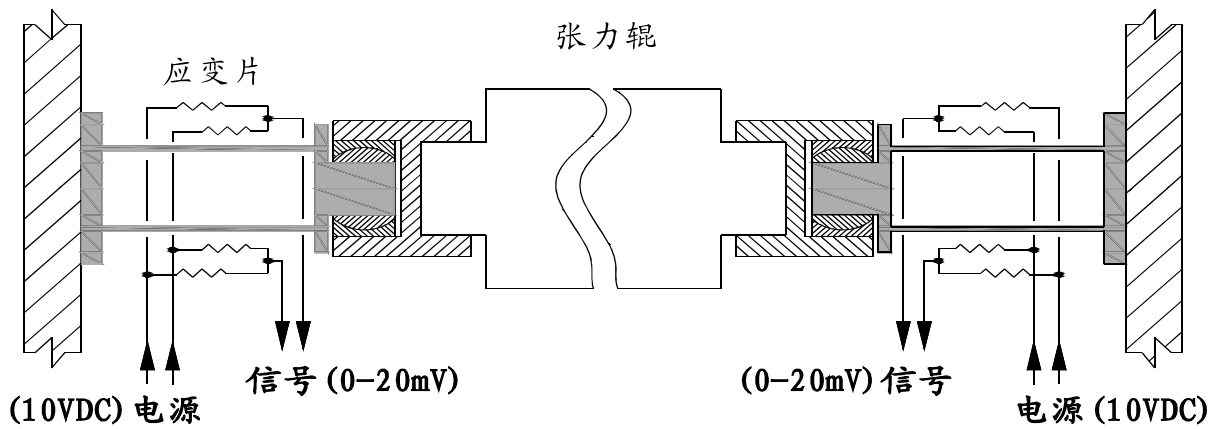
(两个传感器)

色标线说明

EX+ (1脚) 激励电压正(红色/棕色) EX- (2脚) 激励电压负(黑色) SHD (3脚) : 屏蔽 SG- (4脚) 信号输入负 (白色) SG+ (5脚) 信号输入正 (绿色/兰色)

注：两个传感器配对使用时将对应线脚并起接如仪表即可。

七、基本工作原理示意图



注：每个传感器的应变片以惠斯通全桥原理组桥，并针对零点、温飘、灵敏度等性能参数进行六点补偿，确保产品高精稳定工作。

注意

- ▲ 在安装过程切勿对传感器敲击、摔撞等
- ▲ 传感器的实际张力方向要与标定的方向一致，误差最好<5°
- ▲ 紧固螺栓最好加胶水防松，避免拧螺钉力过大影响传感器精度
- ▲ 安装辊轴之前，请将传感器内轴承充分涂抹上润滑油



上海宇泽机电设备有限公司

Shanghai Yuze M&E Equipment Co., Ltd

TEL: 021-60892191

FAX: 021-60892389

E-MAIL: ANYOUWEB@163.COM HTTP://WWW.ANYOUWEB.CN