

3.3 LSZ型比例伺服驱动器

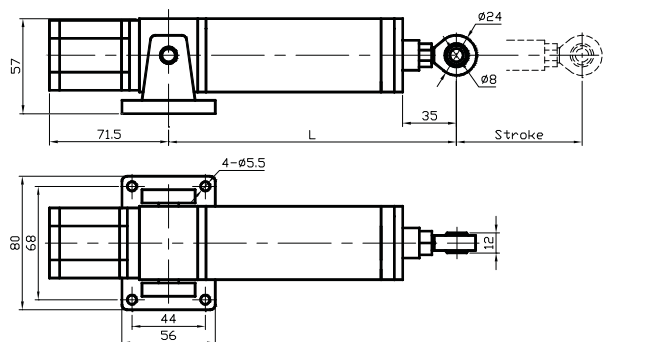
- 航空插头联线，方便安全
- 驱动电机零间隙同步输出，高响应频率
- 多种安装方式，适用于大部分驱动场合
- 运行特性（加速度、行程、复位中点）完全受纠偏控制设置参数控制，无需外部开关等
- 可根据用户要求配置德国进口直流伺服电机，输出平稳、噪音极低
- 主要应用于收放卷、导向机构，安装便捷



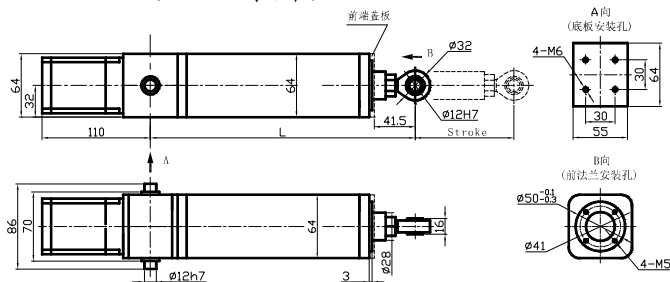
产品选型表

型号	V _{max} (mm/s)	F _{max} (N)	S (mm)				
			± 25	± 50	± 75	± 100	± 150
LSZ4204	15	500	◎	◎			
LSZ5705	18	1500	◎	◎	◎	◎	◎
LSZ5710	35	100	◎	◎	◎	◎	◎
LSZ8505	15	1000			◎	◎	◎
LSZ8510	35	1500			◎	◎	◎

产品安装尺寸



(LSZ42系列)



(LSZ57系列)

LSZ42 (单位: mm)

L	行程(Stroke)
178	± 25
228	± 50

LSZ57 (单位: mm)

L	行程(Stroke)
221	50mm
271	100mm
321	150mm
371	200mm
471	300mm
691	500mm

(LSZ85见后续相关附图)