

CLT张力传感器

一、简介

“安优”(Anyou)CLT系列圆筒式张力传感器，采用悬臂梁结合箔式/半导体应变片原理检测卷材张力，具有输出信号线性好和响应频率快的特点。CLT系列张力传感器坚固耐用、防腐防尘、稳定性高，在低张力下，仍可提供较高的灵敏度。CLT系列张力传感器有多种规格和安装方式，普遍被应用于印刷、复合、涂布、剪切、造纸、橡胶、纺织、电线电缆及胶片等卷取控制设备和生产上。

主要特点如下：

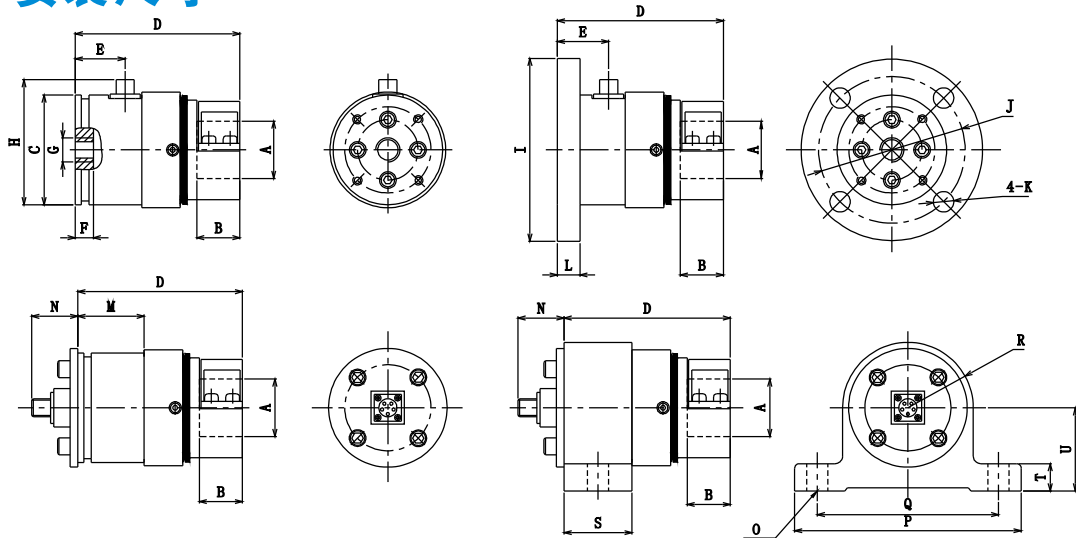
- ▶ 专利产品，专利号ZL2007 2 0071413.4
- ▶ 输出信号响应频率高达25HZ
- ▶ 输出信号线性度好
- ▶ 内置温度补偿网络，温度漂移小
- ▶ 特殊机械机构设计，可补偿张力辊的胀缩、同轴度和扰度引起的误差
- ▶ 张力有效检测范围宽，高达45:1
- ▶ 采用特殊的工艺，保证了应变片与基体粘结强度高
- ▶ 过载能力可达350%
- ▶ 工业化防尘防腐蚀工艺设计



二、技术规格

额定张力(N)	: 25,50,100,125,250,375,500,750
TMTX-1T	: 1250,2500,5000,10000
TMTX-2T	: (按用户要求定制)
TMTX-3T	: DC5-15V
工作电源	: 0-20mV/0-250mV
张力信号输出	: -38℃ ~ +75℃
工作温度	: <90%R.H.
工作湿度	: 电阻应变式
传感器形式	: <±0.1%
线性误差	: <±0.1%
重复性误差	: <±0.2%
综合误差	: <±0.02%/℃
温度漂移	: 航空WS-12
接头规格	: 重量
重量	: TMTX-1T : ≲1000g
	: TMTX-2T : ≲3000g

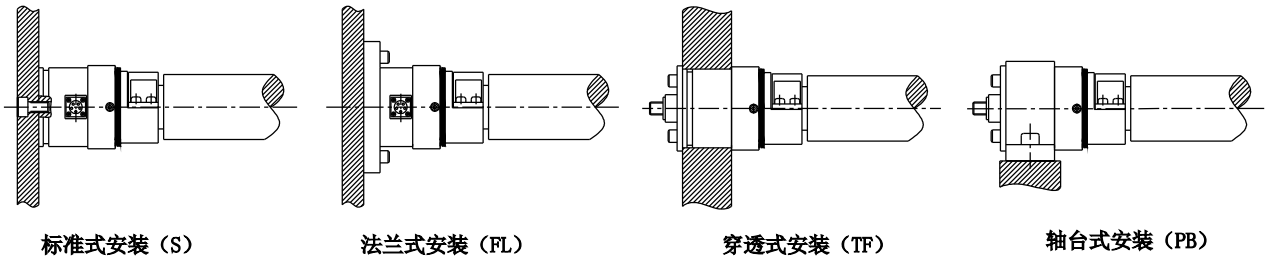
三、安装尺寸



型号	尺寸 (mm)																				
	A	B	C	D	E	F	G	H	I	J	K	L	M	N	O	P	Q	R	S	T	U
TMT-1T	28.6	13	57.5	82	27	12	M12	68	89	73	9	15	40	25	9	116	94	35	41	12	42
TMT-2T	38.1	28	72.5	110	33	15	M16	84	121	97	13	15	44	25	14	150	120	43	45	18	55

四、安装方式

TMT张力传感器有多种安装方式可供用户选择:



标准式安装 (S)

法兰式安装 (FL)

穿透式安装 (TF)

轴台式安装 (PB)

五、额定载荷的计算与选择

$$MWF* = \{2T \times K \times \sin(A/2) \pm W \times \sin(B)\} / 2$$

MWF: 最大工作压力 (N) ;

A: 包角 (度) ;

B: 张力角 (度) ;

K: 安全系数 (1.4-2.0) ;

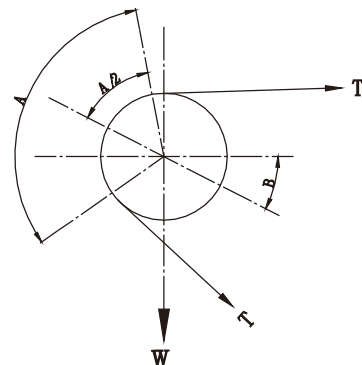
T: 最大总张力 (N) ;

W: 张力辊自重 (N) ;

*MWF计算结果是单个传感器所承受的最大工作压力

**B角如果在水平线下, 用"+",

如果在水平线上用"-"



TMT张力传感器		最大工作负荷(N)					TMT张力传感器		最大工作负荷(N)				
类型	等级	50	125	250	375	500	类型	等级	750	1250	2500	5000	10000
TMTS-1	PART NO.M0-04491-	10	20	30	40	50	TMTS-2	PART NO.M0-04493-	10	20	30	40	50
TMTF-1	PART NO.M0-04492-	10	20	30	40	50	TMTF-2	PART NO.M0-04494-	10	20	30	40	50