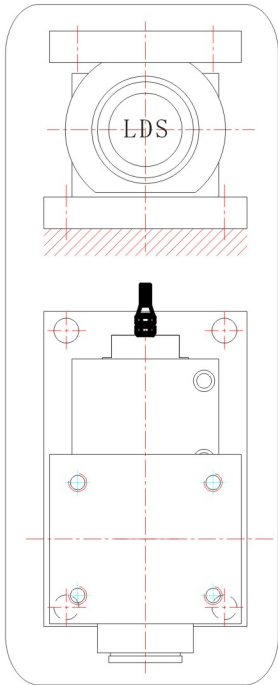
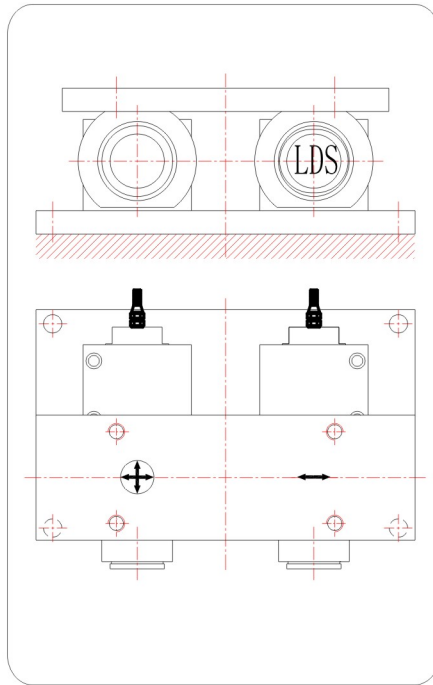


四、安装方式

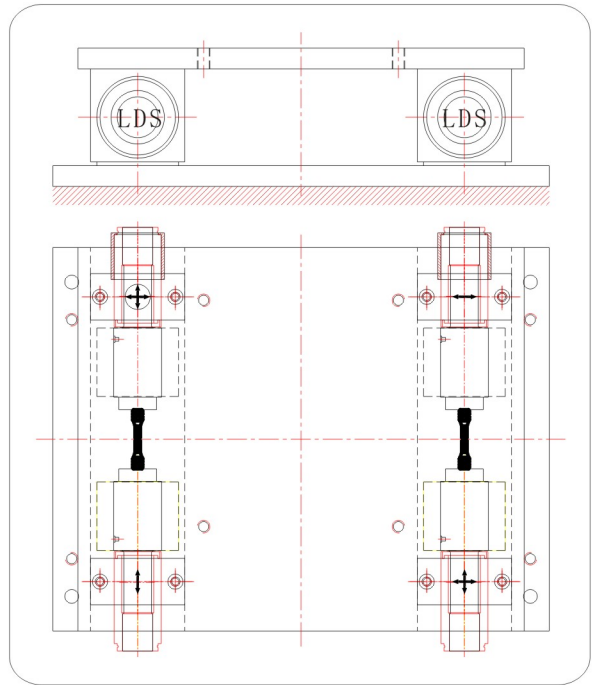
(UPB-LDS1)



(UPB-LDS2)



(UPB-LDS4)

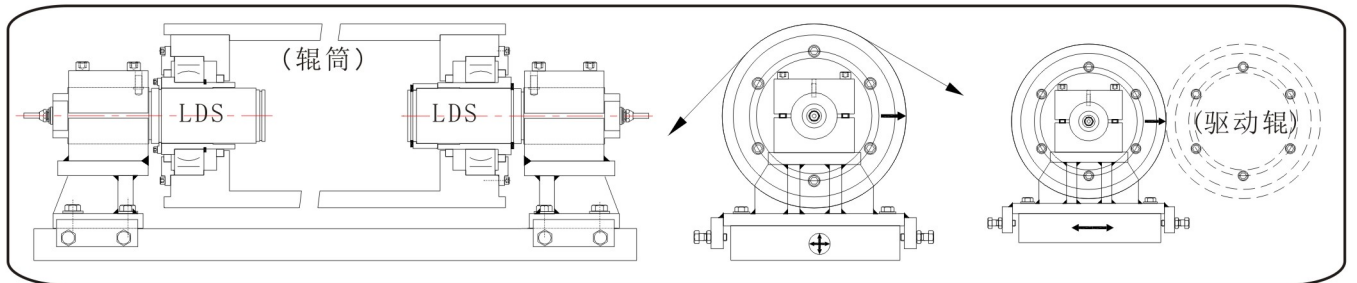


- 注：1、UPB-LDS1可以多个组合使用，通过安装件的设计来消除干扰因素；
2、UPB-LSD4主要应用于钢带处理线上，可以消除轴向伸缩对张力的影响；
3、UPB-LSD2和UPB-LSD4可以测量X-Y两维张力分量。

(FMR-LDS2)

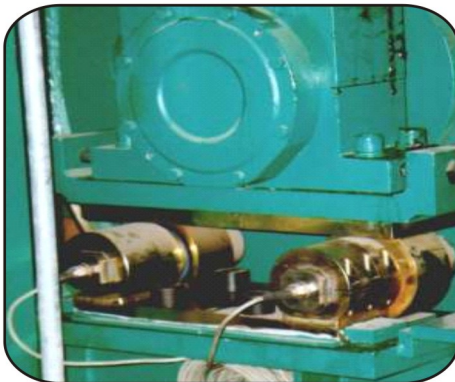
[-张力辊用]

[-贴合压辊用]

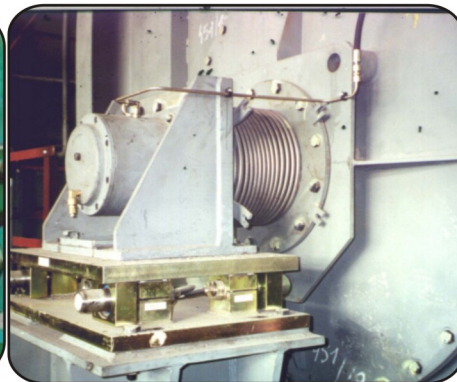


- 注：1、FMR-LDS2结构紧凑、节省空间，维护备件方便，同时辊筒用户可以自己提供；
2、FMR-LDS2作为贴合压辊用时，检测两端直接贴合力，消除了干扰因素，精度高。

五、应用实例



(UPB-LDS2)



(UPB-LDS4)



(FMR-LDS2)